

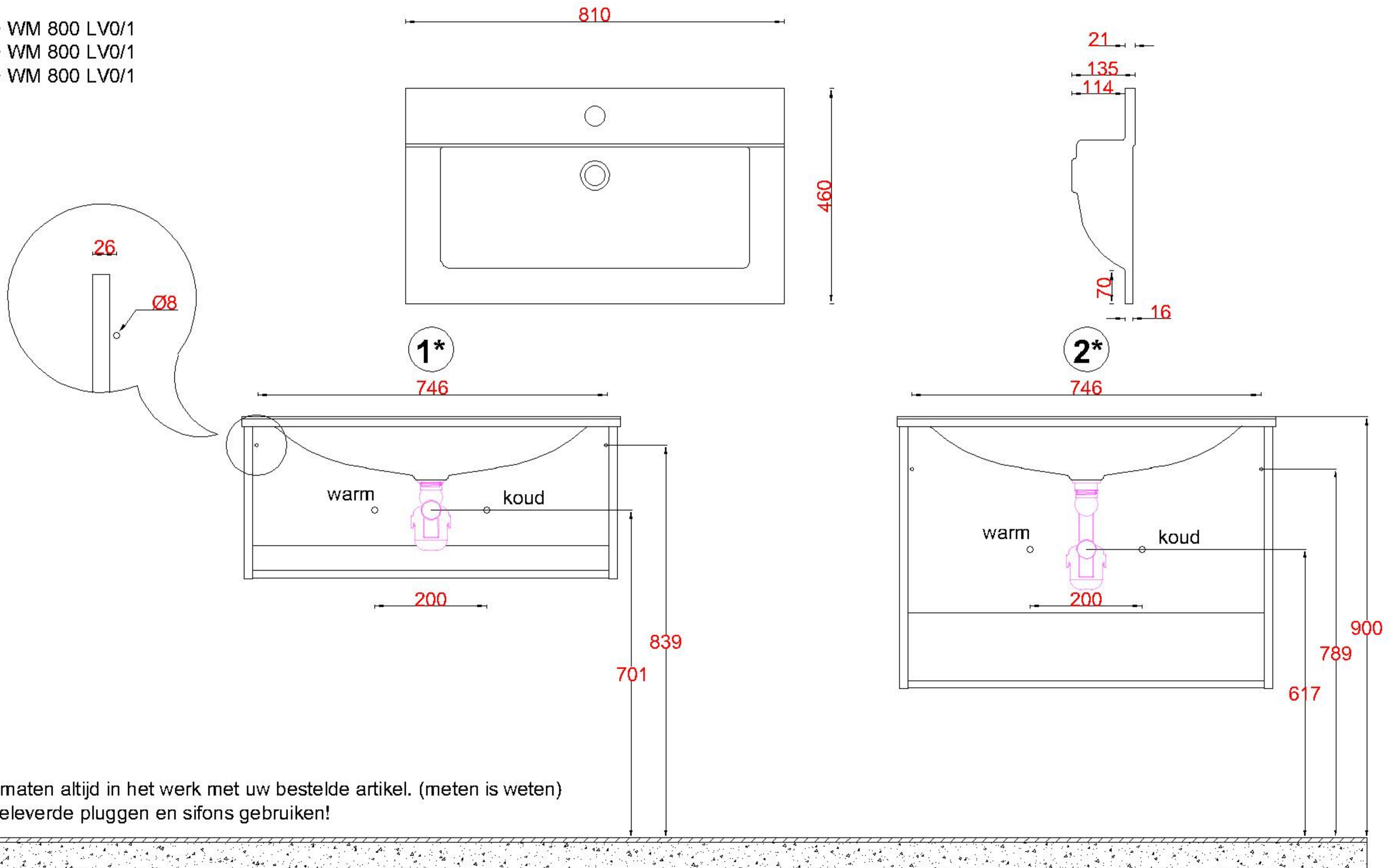
Wastafelblad

1*

WK 835 LV + WM 800 LV0/1
WK 800 LVO + WM 800 LV0/1

2*

WK 856 LV + WM 800 LV0/1
WK 800 LV + WM 800 LV0/1
WK 805 LV + WM 800 LV0/1



LET OP: Controleer maten altijd in het werk met uw bestelde artikel. (meten is weten)

LET OP: Altijd meegeleverde pluggen en sifons gebruiken!