

Let op: om beschadigingen te voorkomen, zet nooit meubels direct op de grond.

Zorg voor een zachte ondergrond, gebruik eventueel het verpakkingsmateriaal om eronder te leggen. Beschermhoeken pas verwijderen nadat spiegel is geplaatst. Voordat u begint met het plaatsen van het meubel, controleert u elk artikel bij het uitpakken eerst of het artikel geen gebreken vertoont. Gebreken en/of manco's die 24 uur na montage aan de dealer worden doorgegeven, worden niet in behandeling genomen. **"Gemonteerd is geaccepteerd".**

Let op: spiegel nooit tegen muur vastkiten!

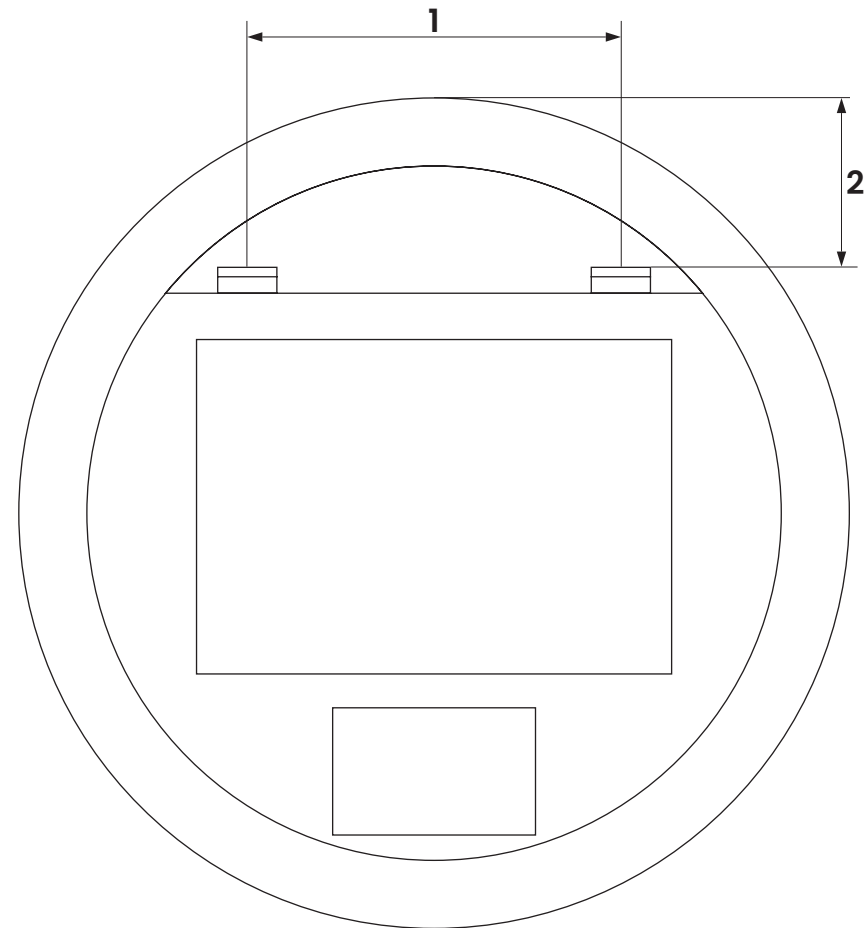
Montage instructies:

Aan de achterzijde van de spiegel bevinden zich zowel links als rechts twee ophanghaken. Meegeleverd zijn twee muurbeugels waar de spiegel zich achter kan haken. Op basis van de afmetingen in onderstaande tabel boort u de gaten voor de muurbeugels.

Zie hieronder voor elke spiegel de bijbehorende maat.

Na plaatsing van de pluggen kunt u beide beugels ophangen waarna u de spiegel hierachter haakt.

MODEL	DIAMETER	1	2
M02900..	900 mm	390 mm	144 mm
M021100..	1100 mm	490 mm	224 mm



primabad badkamermeubelen	
MODEL	M02
AFMETINGEN	
M02900..	M021100..
Ø 900 mm	Ø 1100 mm