

**Let op: om beschadigingen te voorkomen, zet nooit meubels direct op de grond.**

Zorg voor een zachte ondergrond, gebruik eventueel het verpakkingsmateriaal om eronder te leggen. Beschermhoeken pas verwijderen nadat spiegel is geplaatst. Voordat u begint met het plaatsen van het meubel, controleert u elk artikel bij het uitpakken eerst of het artikel geen gebreken vertoont. Gebreken en/of manco's die 24 uur na montage aan de dealer worden doorgegeven, worden niet in behandeling genomen. **"Gemonteerd is geaccepteerd".**

**Let op: spiegel nooit tegen muur vastkiten!**

**Montage instructies:**

Aan de achterzijde van de spiegel bevinden zich een ophangstrip met twee uitsparingen.

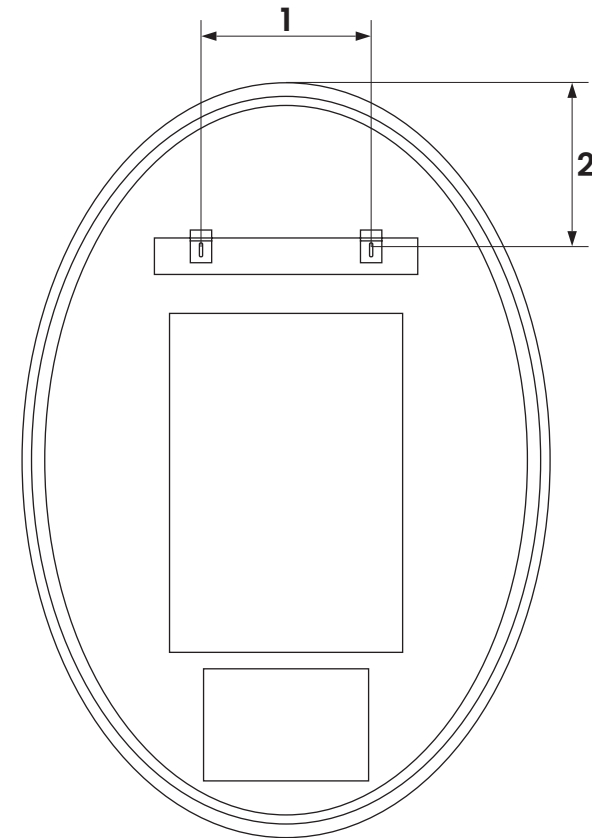
Meegeleverd zijn twee muurbeugels waar deze ophangstrip in kan haken.

Op basis van de afmetingen in onderstaande tabel boort u de gaten voor de muurbeugels.

**Zie hieronder voor elke spiegel de bijbehorende maat.**

Na plaatsing van de pluggen kunt u beide muurbeugels ophangen waarna u de spiegel hierachter haakt.

MODEL	AFMETING	1	2
M13700	700b x 1000h	225 mm	217 mm



<b>primabad</b> badkamermeubelen	
<b>MODEL</b>	M13
<b>AFMETINGEN</b>	
M13700	
700b x 1000h	