

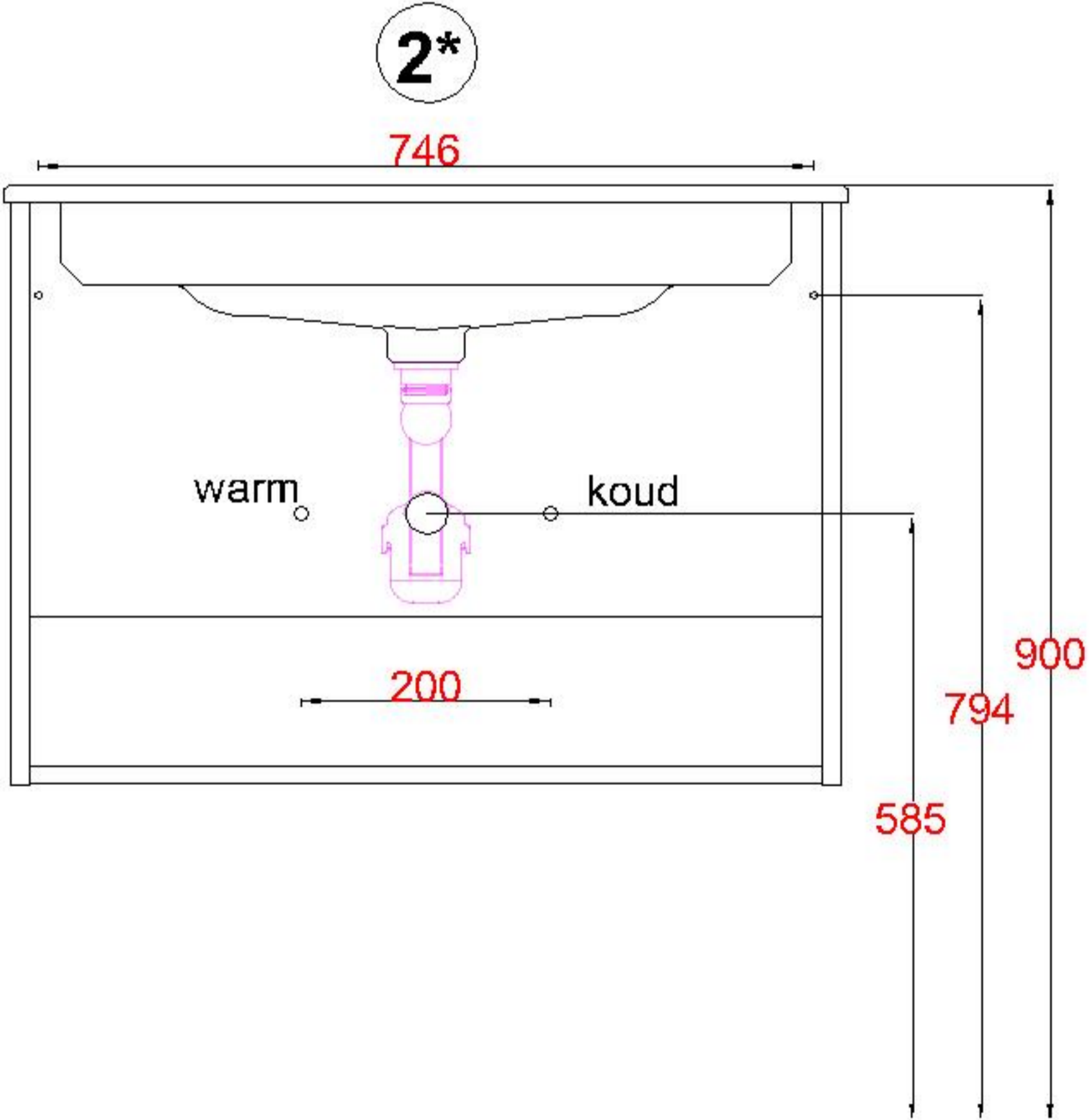
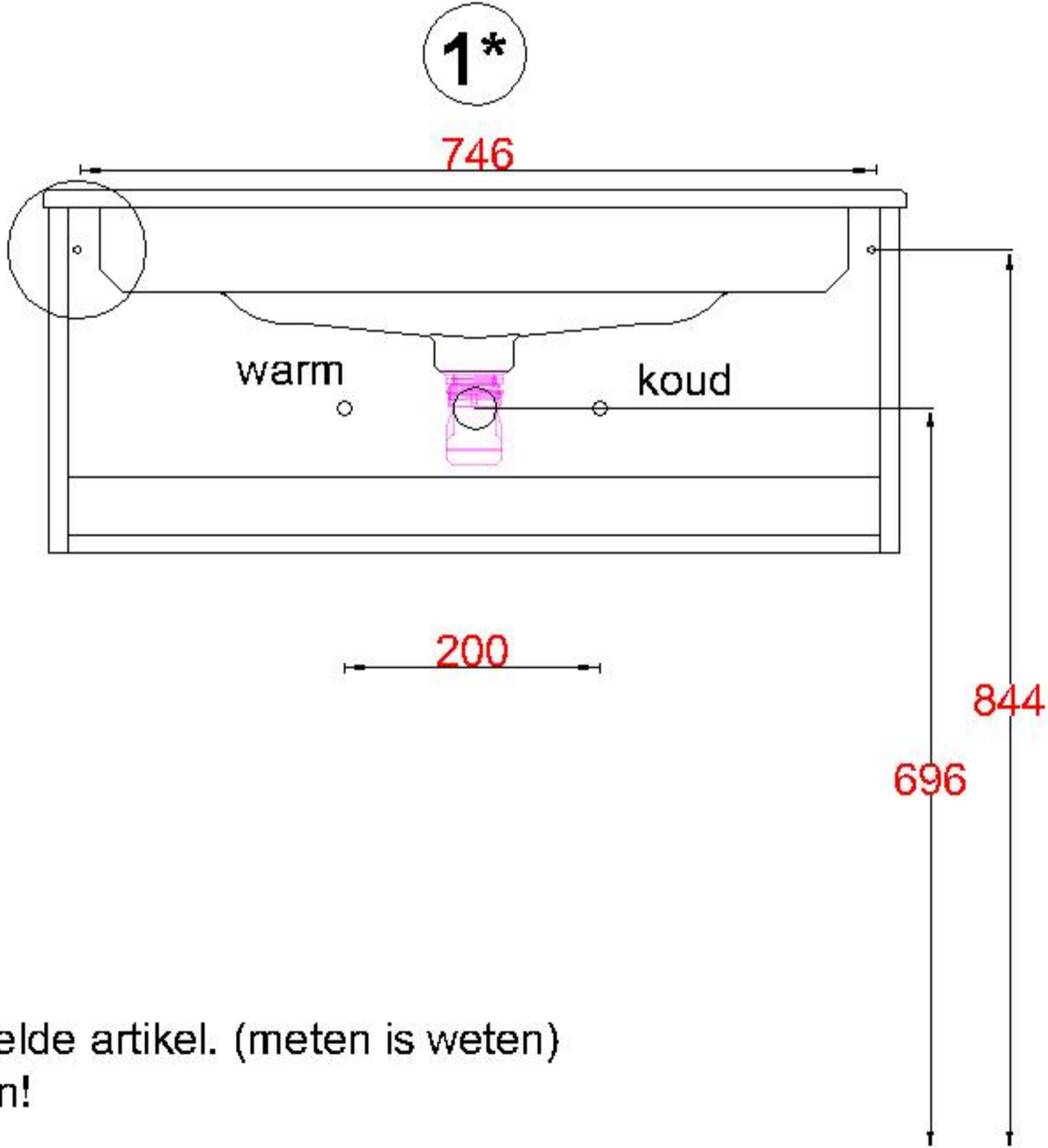
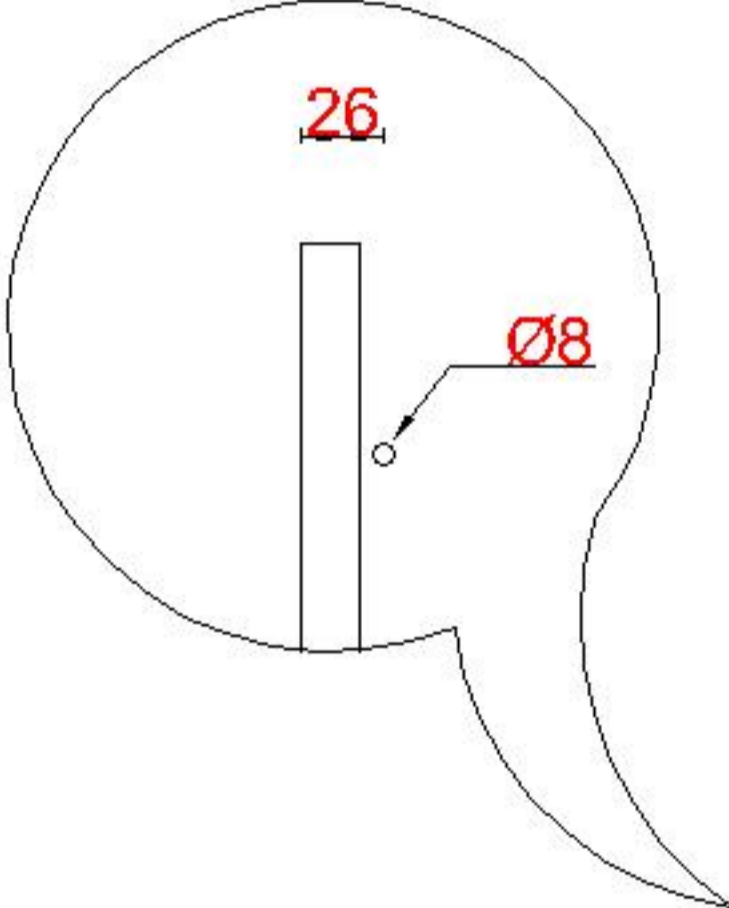
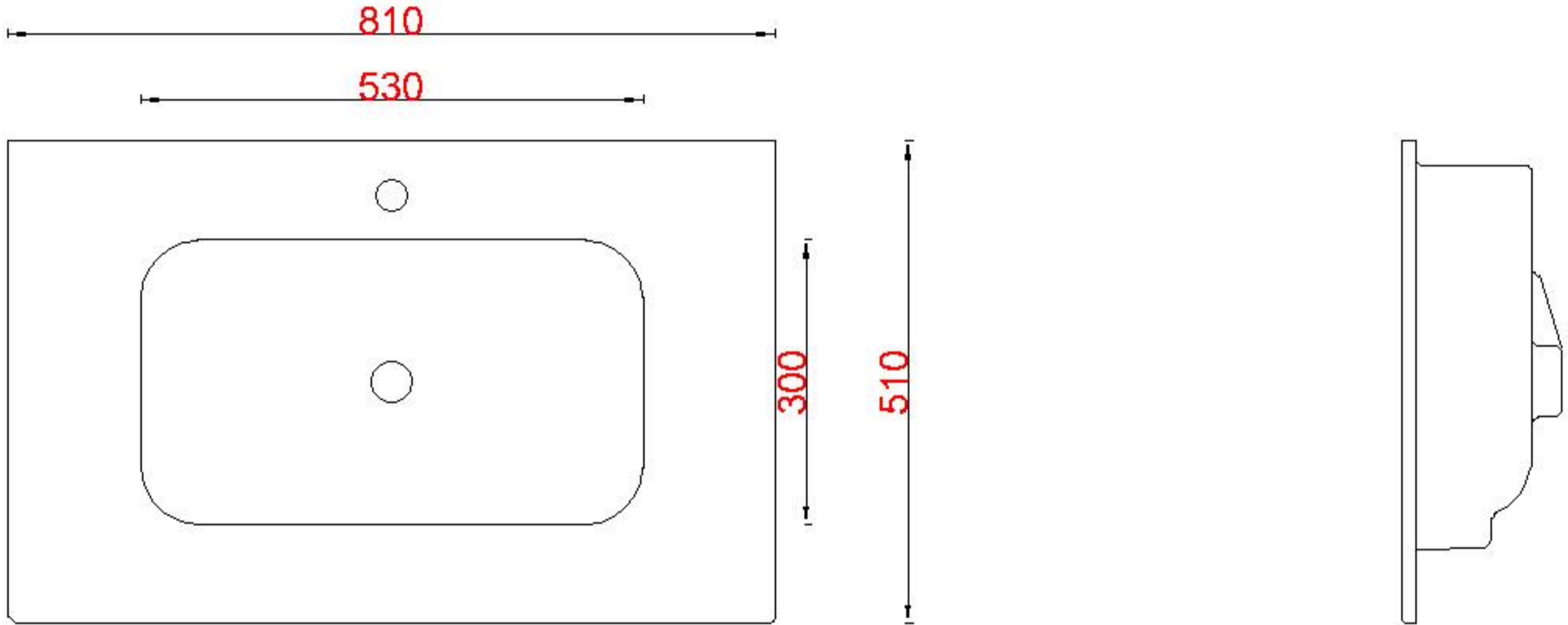
Wastafelblad

1*

- WK 835 NC + WM 800 NC0/1
- WK 800 NCO + WM 800 NC0/1

2*

- WK 856 NC + WM 800 NC0/1
- WK 800 NC + WM 800 NC0/1
- WK 805 NC + WM 800 NC0/1



LET OP: Controleer maten altijd in het werk met uw bestelde artikel. (meten is weten)
LET OP: Altijd meegeleverde pluggen en sifons gebruiken!

